

Holtegaard Trading · Virupvej 45 A
8530 Hjortshøj · Tlf 2219 8598

Produkt Manual

Denne manual er omfattet af reglerne om copyright

Indhold:

Produktspecifikation i henhold til EN 14960

Noter og Tilbehør

A. Sikkerhedsregler ved opsætning

B. Sikker drift af forlystelsen

C. Udpakning og nedpakning

D. Træning af operatører og medhjælpere

E. Inspektion

F. Eftersyn og reparation

G. Modifikation af hoppeborgen

H. Almindelig information og instruktion

1. Combo og udfordringshoppeborge
2. Ball Pool
3. Fuld lukket hoppeborg
4. Slide-rutchebaner
5. Opslag der skal bekendtgøres ved drift
6. Forklaring på vindhastigheder "The Beaufort scale" (engelsk version)

VIGTIG INFORMATION!

Vi opfordrer alle ejere/brugere af oppustelige forlystelser til at søge yderligere information i følgende standarder og bekendtgørelser:

DS-EN 14960 Norm for oppustelige forlystelser

DS-EN 1176 Norm for legepladsudstyr

DS-EN 1177 Norm for faldunderlag

Politivedtægter om offentlige forlystelser samt senere tilføjede tillæg og bekendtgørelser. (bekendtgørelse nr. 502 af 17. juni 2005) og efterfølgende cirkulæreskrivelser.

Standarder kan købes hos Dansk Standard tlf. 3996 6101, bekendtgørelsen kan fås hos Politiet.

Bekræftelse af oppusteligt produkt i henhold til EN 14960

Hoppeborg type:

Producent:

PVC Fabrikat:

Importørlabels:

Størrelse

Serienummer

Labels: Ingen skol – ingen mad

Vægt

Pløkke afrundet:

Antal forankringer

Træktestet:

Maksimum vindhastighed ved drift: Force 5 = 38 kmt eller vindstyrke 11 sec/m

Blæsertype:

Max højde:

Max antal brugere:

Salgsdato:

Ejer:

Importør:

Holtegaard Trading
Virupvej 45 A
8530 Hjortshøj, Denmark
Tlf: +45 2219 8598 Fax: +45 8674 1680
email: holtegaardtrading@hotmail.com
www.holtegaardtrading.dk

Noter og tilbehør:

Der skal ved opslag oplyses om opsyn, antal brugere, samt regler for brug, der er beskrevet i denne vejledning omkring drift og opsyn

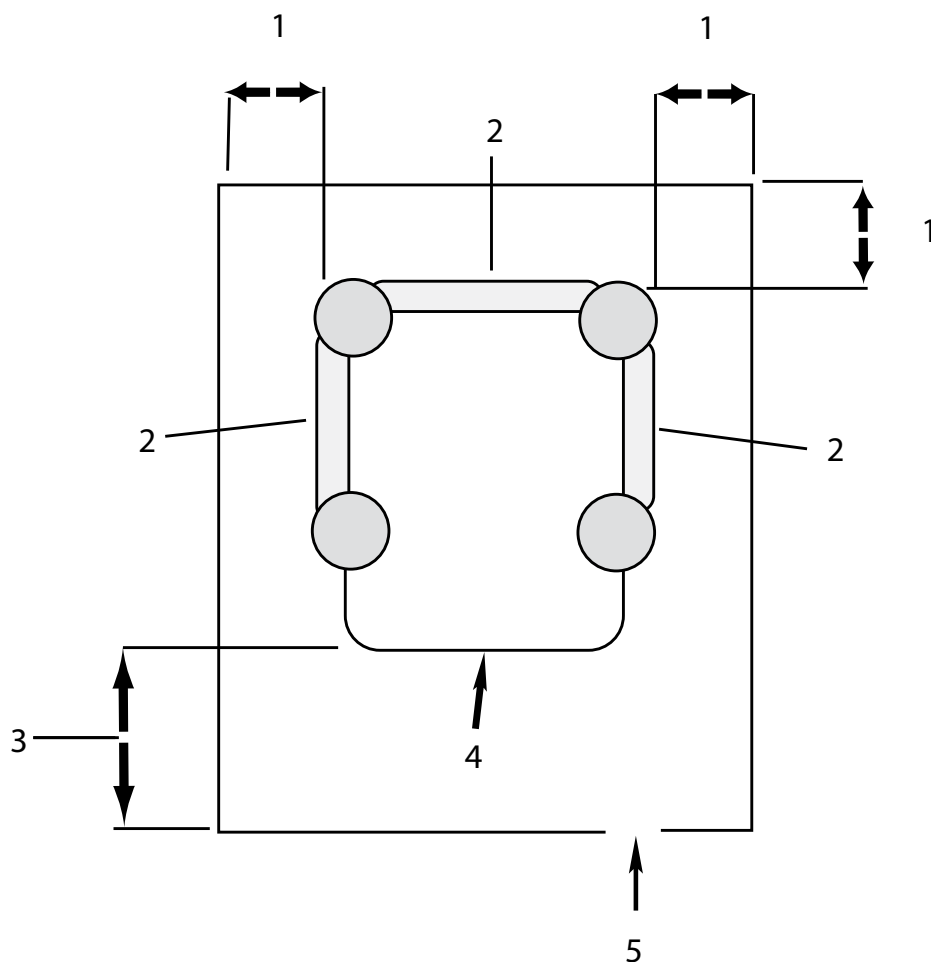
Opsætning

Området skal være fladt og må maksimum have en hældning på 5 grader i alle retninger.

Hoppeborgen skal være fri af alle forhindringer som elektriske luftledninger, træer, betonpæle samt andre mulige forhindringer.

Før opsætning skal området undersøges og rengøres for alle skarpe genstande, sten, og andet som kan skade brugerne og hoppeborgen.

For sikkerhed og kontrol, skal der være et friareal på minimum 1,8 meter ud fra sidevægge på hoppeborgen og mindst 3,5 meter fra den åbne side, en indgang skal have en bredde på mindst 1,0 meter,.



Forklaring:

- 1) Mindst 1,8 meter
- 2) Væg side
- 3) Mindst 3,5 meter
- 4) Åben side/front
- 5) 1,0 meter indgang

Forankring:

Forbind forankringsreb til forankringsøjer

Slå pløkken i jorden væk fra hoppeborngen som vist, bind reb i pløk og slå den helt ned i jorden, der må maks. stikke 25 mm over jorden

Vær sikker på at der ikke er nogen pløkke i friarealet

Forklaring:

X: Højde på højeste platform

Y: Området der skal være frit

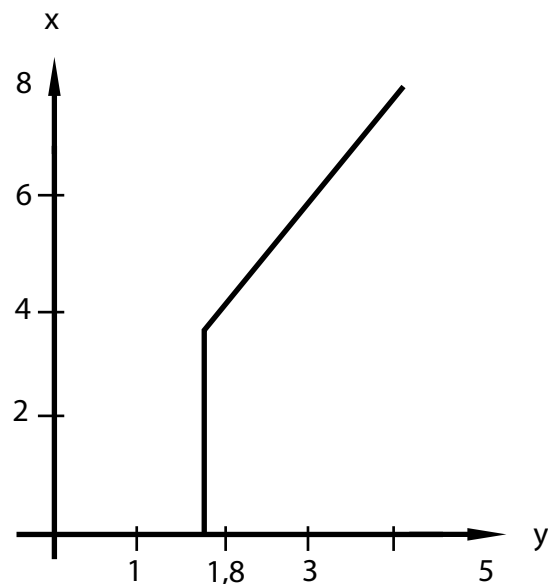
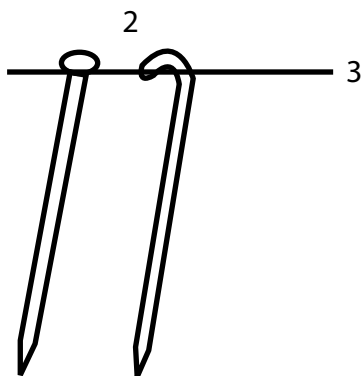


fig. 2

Pløkke skal være rundede maks. 25 mm over jorden



Vigtigt: Før pløkke slås i jorden så undersøg om der er noget i undergrunden som kan beskadiges. Lad rebet være slapt mellem pløk og hoppeborg før opblæsning. Såfremt hoppeborgen står hvor det ikke er muligt at forankre, skal den i stedet fastholdes med sandsække eller anden vægt, enhver forankring skal fastholdes med en vægt på 1600 Newton's eller 165 kg.

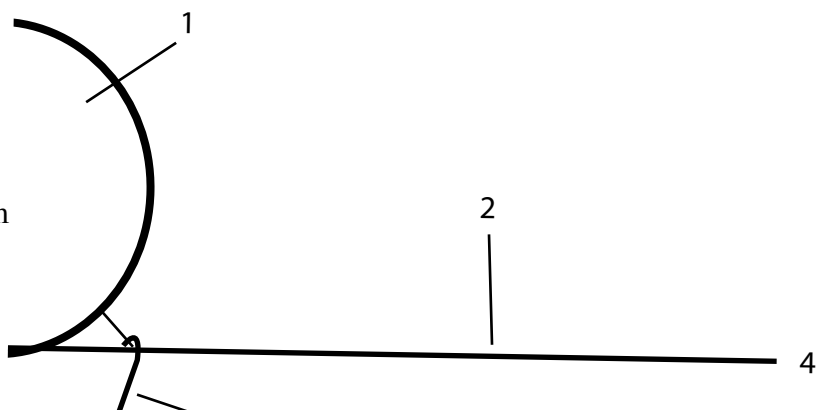
Forklaring:

1) Side af hoppeborg

2) Friarealet

3) Forankringspløk så tæt på hoppeborgen som muligt

4) Grund



4. Forberedelse af opblæsning

Tjek at blæser type er i overensstemmelse med det oplyste på side 3

Tilslut blæser til indblæsningsstuds

Stram indblæsningsstuds omkring blæserstuds med reb eller spændebånd, luk alle udluftninger med reb eller spændebånd, luk alle lynlåse, alt efter hvad der er monteret i hoppeborgen.

5. Opblæsning

Start blæseren og sikrer at ingen brugere er på hoppeborgen under opblæsningen.

Når hoppeborgen er fuldt opblæst, så juster rebene således at de har en svag kurve ned mod forankringspløk.

Juster blæseren, således at indblæsningsstuds er stram. Dog således at den har mulighed for at arbejde til mens folk hopper. På hoppeborge med sider skal blæseren være min 1,2 meter fra hoppeborgen og ved en flad pude skal blæseren være min 2,5 meter fra siden.

Arbejdstryk: Din hoppeborg er designet til at arbejde med et minimumst tryk på 1Kpa (100 mm water gauge), med dette tryk vil det vise om hoppebogen er i god stand. Dette tryk vil blive forbundet til væge, forpude og hoppepude, for nemt at teste om trykket er i orden, lad en voksen på 85 kg, stå på midten af forpuden uden at personen "grounder" så er trykket i orden.

5 (a) Elektrisk blæser

Det er nødvendigt at have et heavy duty kabel til sin blæser og aldrig over 20 meter, blæser og kabel tilslutning skal være udført i.h.t. stærkstrømsreglementet.

Ingen elektriske blæsere der er medleveret fra leverandør kan lave overtryk i hoppeborgen.

Elektrisk blæser må ikke tilsluttes generator.

5(b) Benzin drevet blæser

Læs instruktionen fra leverandør grundigt inden brug. Og sikrer at alle sikkerhedshensyn er taget.

Sikrer at blæser ikke på noget tidspunkt giver for meget tryk, kør altid på laveste motorhastighed.

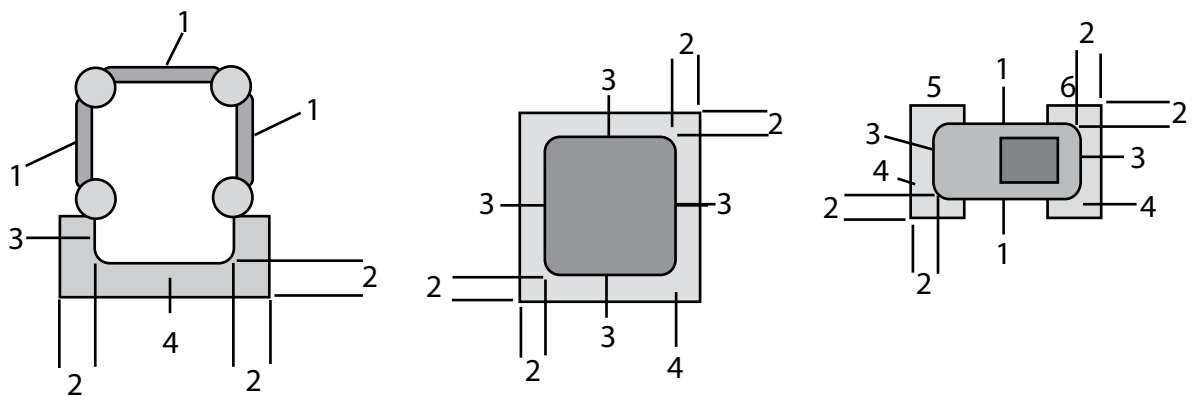
Luk altid for benzinhane når den ikke er i brug

Påfyld aldrig benzin, når blæseren er i drift, tøm hoppeborgen for brugere, stop blæseren, når hoppeborgen er faldet sammen og der er frit udsyn over arealet kan påfyldningen af benzin påbegyndes.

6. Opsætning på hårdt underlag.

Brug altid et underlag mellem grund og hoppeborgen (tynd presenning)

Brug altid stødabsorberende puder på åbne sider, dette område skal være 1,2 meter ud fra hver åbne side, stødabsorberende puder skal benyttes som vist nedenfor.



A) Hoppeborg

B) Flad hoppepude

C) Slide Up og Over

Forklaring:

- 1) Væg side
- 2) Midst 1,2 meter
- 3) Åben side
- 4) Fri areal
- 5) Udgang
- 6) Indgang

Stødabsorberende materiale skal altid være i overensstemmelse med EN 1177 i forhold til den faldhøjde man ønsker at sikre imod.

B. Sikker drift

Ledelse og drift af hoppeborgen efter købet er alene ejer eller driftoperatørs ansvar, og der skal være tegnet en lovpligtig erhvervs og produktansvarsforsikring. Ved offentlig brug er hoppeborgen underkastet Politivedtægten om offentlige forlystelser bekendtgørelse nr. 502 af 17 juni 2005.

Det er vigtigt at alle opretorer og medhjælpere ved opsyn og drift er trænet, kompe-

tente og har den korrekte alder, minimum 18 år.

Det er vigtigt for sikker drift af hoppeborgen at følgende iagttages:

1. Sikrer at alle pløkke altid er i brug og korrekt monteret.
2. At hoppeborgen ikke bliver benyttet når vindhastighed er over Force 5 38 kmt (når små træer begynder at svaje) luften SKAL taget ud og blæseren fjernes.
3. At hoppeborgen ikke benyttes når det regner, luften SKAL taget ud og blæseren fjernes.
4. Hoppeborgen SKAL i drift holdes under konstant opsyn af en ansvarlig opsynsperson eller dennes stedfortræder, UDEN OPSYN SKAL DRIFTEN INDSTILLES, LUFTEN SKAL TAGES UD OG BLÆSEREN FJERNES.

Opsynet er ansvarlig for følgende:

At tillade brugere adgang til hoppeborg på en kontrolleret og sikke måde
Sørge for at maksimum højde overholdes i.h.t. leveringsinstruktion
At maksimum antal brugere overholdes i.h.t. leveringsinstruktion
At maksimum aldre overholdes, maksimum alder for brug er 14 år
At brugere ikke bærer fodtøj
At brugere fjerner deres skarpe genstande, kæder, ringe piersinger mv.
At brugerne ikke bærer briller
At der ikke medbringes mad og drikkevarer
At indgang/udgang holdes fri for forhindringer
At bruger ikke hænger på side vægge eller sidder på forpude
At der ikke tillades saltomortaler eller kolbøtter
At der ikke tillades nogen form for vild leg, skubben eller slåskampe

5. Operatør eller overordnet opsyn skal:

Fordele brugerne efter størrelse og alder
Bruge en fløjte for altid at kunne fange brugernes opmærksomhed
Bære en påklædning der gør, at man ved der er tale om opsynspersonale (fx gul vest)
At hoppeborgen er tømt ved påfyldning af benzin, ved brug af benzindreven blæser.

Fejl på blæser:

I tilfælde af strømsvigt eller blæser fejl, skal hoppeborgen omgående rømmes for brugere.

Når luften er taget ud:

- a) Før luften tages ud skal alle brugere være ude af hoppeborgen
- b) Forankringer må ikke fjernes før luften er helt ude

8. I tilfælde af uheld

Operatøren/medhjælper skal gøre følgende:

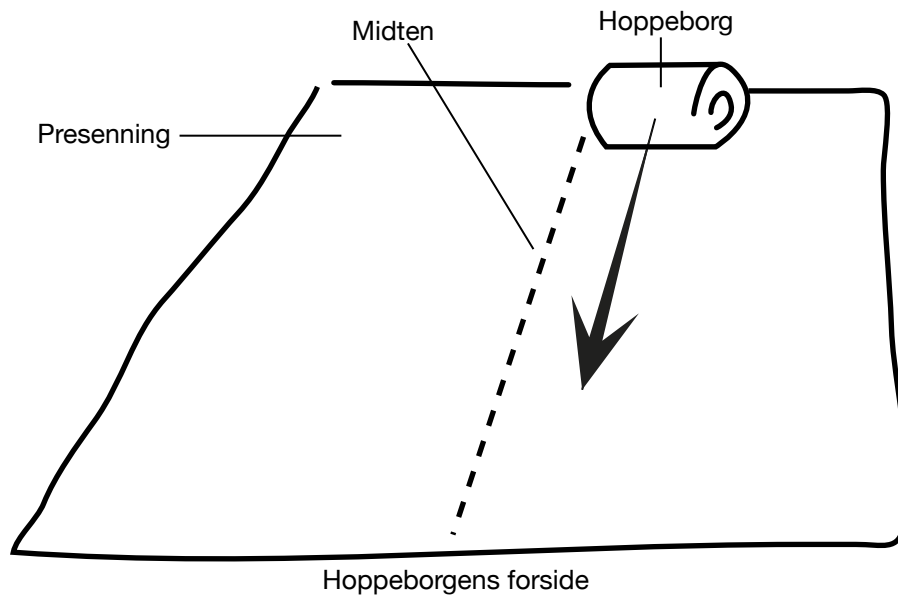
- a) Evakuer hoppeborgen omgående, men optræd myndigt og roligt så der ikke opstår panik.
- b) Sikrer at alle skadede får førstehjælp eller behandling af en kompetent person og om nødvendigt bliver bragt til hospitalet.
- c) Ved større uheld ring 112 og beskriv uheldet og fortæl hvor opstillingsstedet er, men bevar roen og få udpeget hjælpere, samt en person der dirigerer ambulancen frem til uheldsstedet.
- d) Få nedskrevet alle detaljer omkring uheldet i en skriftlig rapport.
- e) Informer den overordnede eller ejer om uheldet og giv en statusrapport
- f) Hoppeborgen må først blive genåbnet når der er givet instruktion fra den ansvarlige for forlystelsen, samt at hoppeborgen er tjekket og funder sikker til brug.

C 1 Udpakning af hoppeborg:

Presenning anvendes altid som underlag

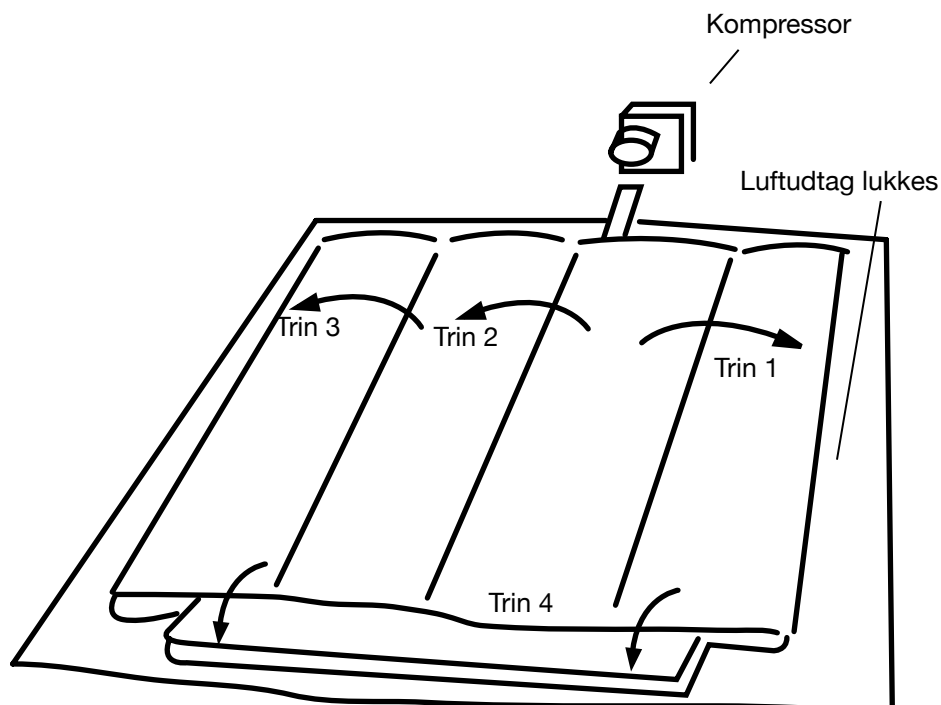
Hoppeborgen placeres på højre halvdel af presenningen ind mod midten

Hoppeborgen rulles ud på et areal svarende til størrelse. (kan ses i bekræftelse af produkt)



C2 Udpakning af hoppeborg:

Fold bunden af hoppeborgen ud som vist i trin 1-2-3-4



Blæser tilsluttes korrekt og tjek at deflationsklap er i blæsertud

Hoppeborgen forankres

Luftudtag lukkes enten ved at snøres eller med lynlås med velcro beskyttelse

Blæser kan tilsluttes til støm og opblæsningen startes, der må ikke være brugere på hoppeborgen under opblæsningen

Efter opblæsning er foretaget rettes forankring ind og blæser stilles korrekt

Blæser skal være minimum 1,2 meter væk fra en side og hvis den er monteret på en studs ud til åben side (fx flad pude) så skal afstanden være minimum 2,5 meter.

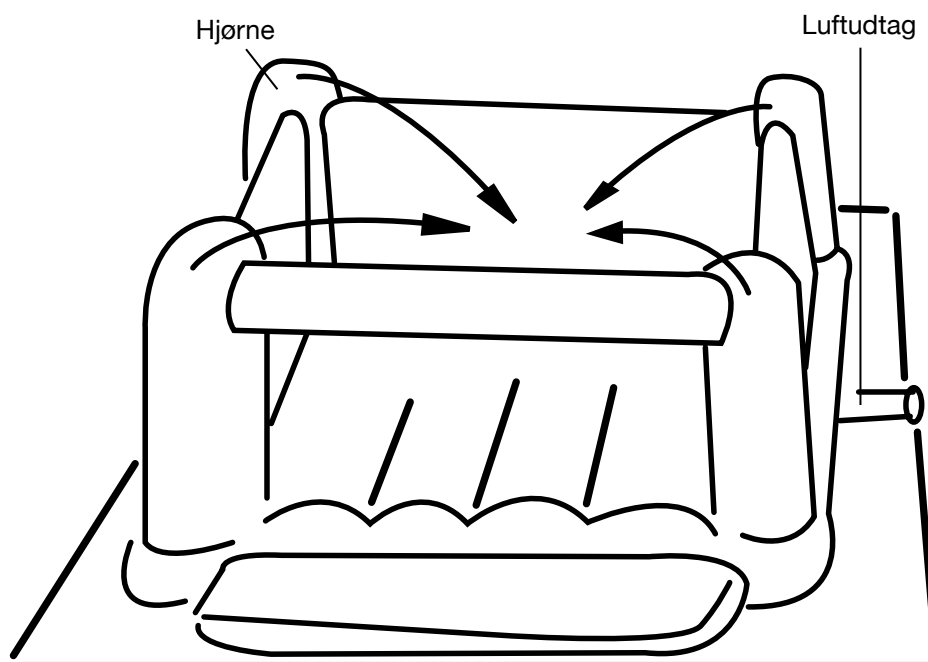
C3 Nedpakning af hoppeborg

Hoppeborgen skal være tømt for brugere

Strøm afbrydes og blæser frakobles

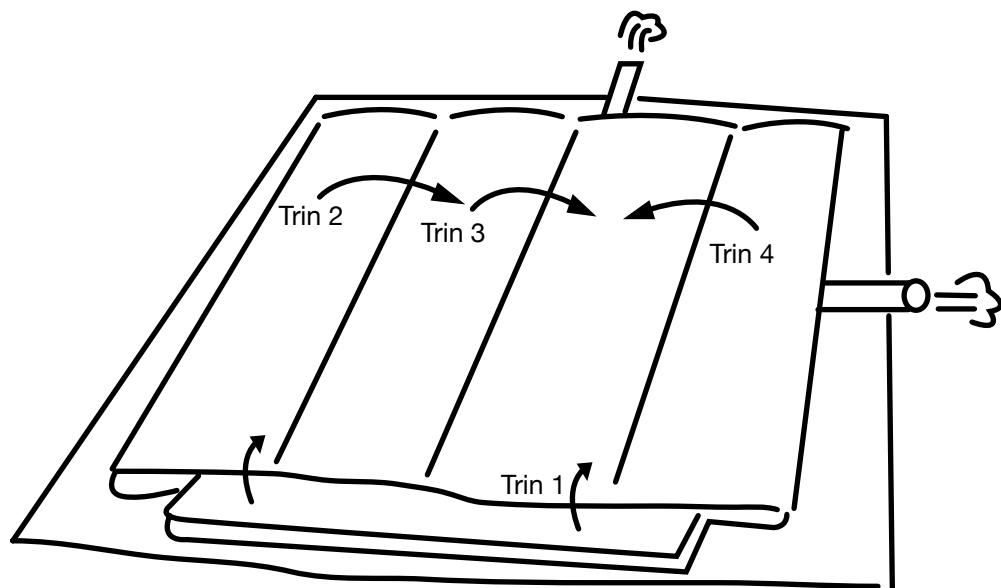
Åbn alle luftudtag, således at luften kommer hurtigt ud

Sørg for at hjørner eller overbygning af borg foldes ind mod midten, således at alt er indenfor hoppeborgens grundareal



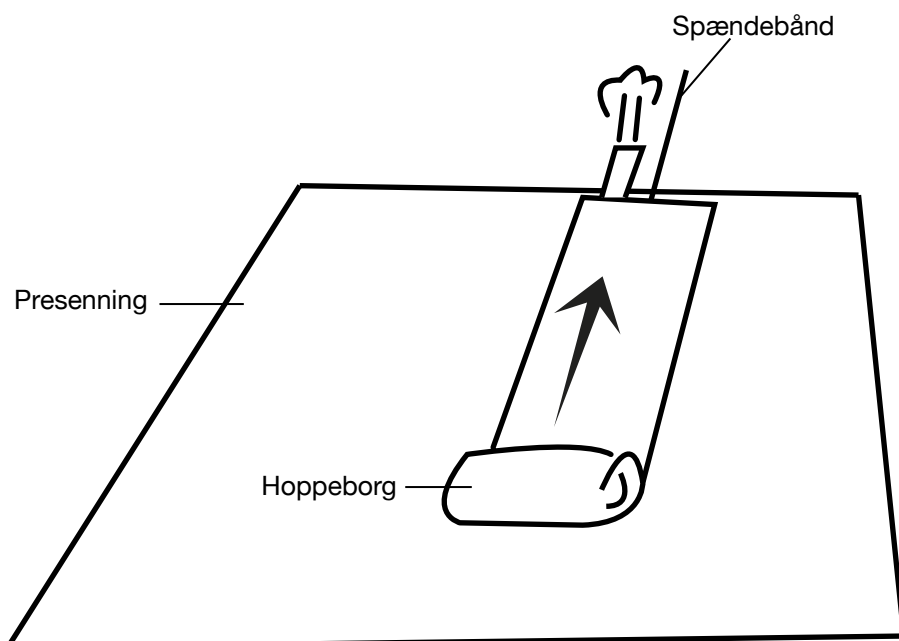
C4 Nedpakning af hoppeborg

Fold bunden af hoppeborgen sammen som vist i trin 1-2-3-4



Luften presses ud ved hvert trin ved at gå forfra og bagud mod udluftninger, dette gøres ved trin 1 inden man går over til trin 2 osv. Det gør at hoppeborgen kommer til at fylde mindre og er nemmere at pakke

Rul hoppeborgen sammen fra forende og bagud mod bageste udluftninger



Luften presse ud ved at der går 1 til 2 personer foran dem der ruller hoppeborgen

Læg spændebånd eller reb ud inden I når til enden af forlystelsen, og rul hoppeborgen ud over den valgte løsning, reb eller bånd strammes tæt omkring medten af hoppeborgen.

For opbevaring kan hoppeborgen evt komme i pvc pose

Vigtigt:

Hvis hoppeborgen er våd ved sammenpakning skal den snarest sættes til tørre og det skal være inden 3 dage. Ellers begynder den at mørne, kommer til at lugte grimt og der bliver sorte pletter på pvc dug

Hvis der er rapporteret skade skal disse også udbedres inden næste ibrugtagning.

D. Træning af operatører og overordnede medhjælpere

Enhver operatør/medhjælper skal modtage fuld og kompetent træning i at arbejde med hoppeborge, dette skal indeholde en fuldstændig træning i:

- a) Metoden i drift og brug af hoppeborgen
- b) Sikker indgang i hoppeborgen
- c) Et nødvendigt system der gør det sikker for brugere og publikum (afspærring mv)
- d) At operatør sikrer sig at medhjælpere har den nødvendige træning
- e) Samling og adskillelse af hoppeborge, hvor dette er nødvendigt
- f) At foretage en daglig inspektion (eller ved hver opstilling) af hoppeborgen
- g) Brug af hoppeborge i forskellige vejrkonkitioner

Ejer og operatør skal:

Til stadighed kontrollere personale om de er kyndige i drift og opretion af hoppeborge, ved jævnligt at foretage en eksamination af disse personer, efter et nøje fastlagt og udarbejdet testprogram om de forskellige procedurer og grunde om brugen af hoppeborge

Enhver overordnet operatør skal have modtaget effektiv og grundig træning i det arbejde der omfatter oppustelige forlystelser, denne træning skal mindst indeholde følgende relevante instruktioner:

- a) Foranstaltninger til sikker forankring af forlystelsen
- b) Foranstaltninger til udfærelse af adgangskontrol
- c) Foranstaltninger til ind og udgang fra forlystelsesområdet
- d) Foranstaltninger til at sikre korrekt ind og udgang fra forlystelsen
- e) Risiko og forebyggelse af hændelser forbundet med arbejdet
- f) Procedurer til at rapportere defekter eller nedbrud
- g) Instruktion i foranstaltninger som skal tages ved strømtab, panik, uheld mv

E :Inspektion af oppustelige produkter

En hoppeborg skal efterses dagligt eller ved hver opstilling, ligesom der skal foretages et årligt syn fra et af DANAK akkrediteret institut (oplyses af DANAK)

1. Rutine inspektion:

Det daglige rutineeftersyn skal gøres før der tillades brug og det skal mindst indeholde et tjek af følgende:

- At pladsen er egnet til brug
- At alle forankringer er intakte og pløkke er korrekt i jorden
- At alt tilbehør er på plads (stødabsorberende måtter, indhegning mm)
- At der ikke konstateres huller, revner eller revner i samlinger på PVC dug
- At korrekt blæser er monteret
- At trykket i hoppepude forekommer korrekt og god (test med en 85 k tung person)
- At der ikke findes defekte eller revnede kabler, og at stik og samlinger er intakte
- At indblæsningsstuds og blæserstuds er korrekt monteret og strammet til
- At blæseren står i rigtig position og deflationsklap er tilstede i blæserstuds

I tilfælde af fejl eller mangler ved rutineinspektion, må grejet ikke tages i brug før alle fejl og mangler er udbedret

2. Årlig inspektion:

Den årlige inspektion, skal udføres af en inspektør og det skal omfatte alle dele af hoppeborgen og det tilbehør, hvilket giver en sikker drift af grejet, inspektionerne skal mindst indeholde inspektion af følgende:

- Grundig gennemgang af hoppeborgen, rapport og certifikat
- Identifikation af hoppeborg og blæser (serienummer, fabrikat mm)
- Gennemgang af forankringer for skader og revner
- Type og antal af pløkke eller ballast sække og bekræftelse af design er korrekt
- Gennemgang af hoppeborg overbygning for skader, huller og revner i dug
- Gennemgang af væg til tårn samlinger for huller, revner og skader i dug (hvis monteret)
- At trykket er korrekt i hoppeborgen
- En indvendig gennemgang i borgen for skader på dug eller løse paneler
- Gennemgang af samlinger i pudeareal, samt pude til væg samlinger
- At deflationsklap er monteret i blæser
- Gennemgang af blæser (støj fra blæserhjul) stik og revner i blæserkasse

Inspektion af hoppeborge er også til tider nødvendig at foretage inde i hoppeborge, den ovenstående liste er ikke fuldt udtømmende, arbejdet skal udføres af et af DANAK godkendt firma, jf forlystelsescirkulæret men eftersynet skal være i overensstemmelse med EN 14960

Der skal foretages et årligt syn af hoppeborgen

F. Hovedeftersyn og reparationer

Rutine eftersyn og reparation skal udføres når rutineinspektion er gennemført og det er besluttet hvad der skal gøres, dette inkluderer også

- a) Rengøring
- b) Tørring
- c) Fjernelse af snavs og skidt
- d) Genplacering af forankringsreb
- e) Rengøring af blæser
- f) Kontrol af blæser
- g) Små reparationer af revner og skadet pvc

Små reparationer:

Kan udføres med det medfølgende reparations sæt, det ofte optået problem er små rifter og revner opstået i pvc, som følge af sten og skarpe genstande på opstillingsområdet.

Reparation af flænger mens hoppeborgen er nede. Først rengør området omkring flængen bring de to sider sammen og klip en lap af pvc i samme farve som det materiale du ser, sørg for at lappen er rundet i hjørner og stor nok til at dække det beskadigede område, smør lim på skades stedet og på lappen, derefter placeres lappen omgående over skaden. Sørg for at der presses hårdt ovenpå lappen i ca. 30 minutter, brug evt noget tungt til at stille på lappen. En midlertidig lap kan evt udføres med gaffatape, men efter end dag skal reparation udføres korrekt

Stort hul i hoppeflade. Dette skal omgående repareres som beskrevet ovenfor med en lap der limes på det beskadigede område.

NB Sørg for at alle lapper er rundet i hjørner.

Overordnet reparation: Skal udføres efter kontakt med leverandør eller et firma der er specialister i pvc

G Modifikationer

Der må ikke foretages modifikationer af grejet uden forudgående aftale med importør/producent.

H. Almindelig information og instruktion

1. Combo og udfordringsbaner der er sammenbyggede

Enhederne må blive forbundet sammen gennem opblæsning

Gør sektioner klar

Idet tilfælde der er en samling med nitter og reb, samles dette

Monter velcro samling over ovennævnte samling

2. Ballpools

Dybden på en ballpool (kuglebad) må aldrig overstige 40 cm

Bolde skal altid være rengjorte ellers frembringer de en sundhedsrisiko

Idet tilfælde at der er tale om et lukket boldhus, må der aldrig være mere end 5 meter til en ind/udgang eller nødudgang. En nødudgang skal være markeret med skilte.

Operatør eller medhjælper skal være bekendt med grejet, dets ind og udgange samt placering af nødudgange.

3. Fuld lukket hoppeborg

Nogle er leveret med 2 blæsere

- 1) en til basispude
- 2) en til opblæsning af struktur

Begge blæsere og begge slæserindgange skal være markeret klart, hvad der er hvad.

Da der er tale om en lukket enhed må der aldrig være mere end 5 meter til nærmeste ud/udgang eller nødudgang, en nødudgang skal være markeret med skilte.

Operatør eller medhjælper skal være bekendt med grejet, dets ind og udgange samt placering af nødudgange.

4. Slides

Opsætning og rutineinspektion

1. Efter opblæsning tjek at følgende er korrekt monteret og er i god og brugbar stand.

- a) Slide shet
- b) Trappeopgang enten i reb eller i skum

2. At alle forankringer både lam som høj er i brug og korrekt monteret.

Operatør eller overordnet medhjælper skal sørge for:

At brugerne kravler op ad trappe til platform på en rolig og forsvarlig måde

Maksimum antal personer på trappen:

Vær sikker på at brugerne sidder på deres bag oppe på platformen for at slide ned

Maksimum antal personer på platformen:

Maksimum antal der venter på platform for at slide:

Maksimum antal der sidder klar til at slide:

Der må ikke foretages nogen former for udspring eller forsøg på saltomortaler fra slidens platform, DET ER LIVSFARLIGT.

Sid almindeligt på enden for at slide, det er det eneste der er tilladt!!!

Der må aldrig slide mere end 2 personer ned af gangen

Efter endt tur skal de omgående flytte sig fra hvor de er landet

Sikkerhedsmåtte foran slide skal altid være monteret og korrekt fastgjort

Idet tilfælde hvor der er mange deltagere kan det være en god ide at der er en operatør på platformen der sikrer god ro og orden, samt at denne kommunikerer med det andet opsyn der er fornedet af sliden.

Ved opslag skal der bekendtgøres følgende når hoppeborgen er i drift

Gå ikke ind før der er ansvarligt opsyn

Bær ikke briller, skarpe genstande, fingerringe, kæder mv

Det er ikke tilladt at slå kolbøtter eller slatomortaler, ligesom alle former for vild leg ikke er tilladt

Der må ikke medbringes is, madvarer eller drikkevarer

AL ophold på sider, forpuder mv er ikke tilladt

Opsynets henstillinger SKAL efterkommes

Maksimum antal brugere:

Maksimum højde på brugere:

Såfremt der ikke er opsyn skal blæser afbrudes, fjernes og luften skal tages ud

Beauforts vindskala

En oppustelig forlystelse må ikke oppstilles, hvis vindhastigheden overstiger 38 km/t - svarende til niveau 5 på Beauforts vindskala.

Niveaer	Betegnelsen	Identifikasjon	Meter/sekund	Km/t
12	Orkan	Voldsomme ødelæggelser	>32,6	>117
11	Stærk storm	Talrige ødelæggelser	28,5-32,6	103-117
10	Storm	Trær rives opp, større skade på huse	24,5-28,5	89-102
9	Stormende kuling	Store grene knækkes, tagsten blæser ned	20,8-24,4	75-88
8	Hård kuling	Kviste og grene brækkes - besværligt at gå mod vinden	17,2-20,7	62-74
7	Stiv kuling	Større trær beveger sig	13,9-17,1	50-61
6	Hård vind	Store grene beveger sig	10,8-13,8	39-49
5	Frisk vind	Små løvtrær svajer lidt	8,0-10,7	29-38
4	Jævn vind	Støv og papir løftes. Kviste og mindre grene beveger sig	5,5-7,9	20-28
3	Let vind	Blade og små kviste beveger sig. Vimpler løftes	3,4-5,4	12-19
2	Svag vind	Små blade beveger sig	1,6-3,3	6-11
1	Næsten stille	Røgen viser netop vindens retning	0,3-1,5	1-5
0	Stille	Røg stiger lige opp	0,0-0,2	<1